

西側斜面崩落箇所修繕工事

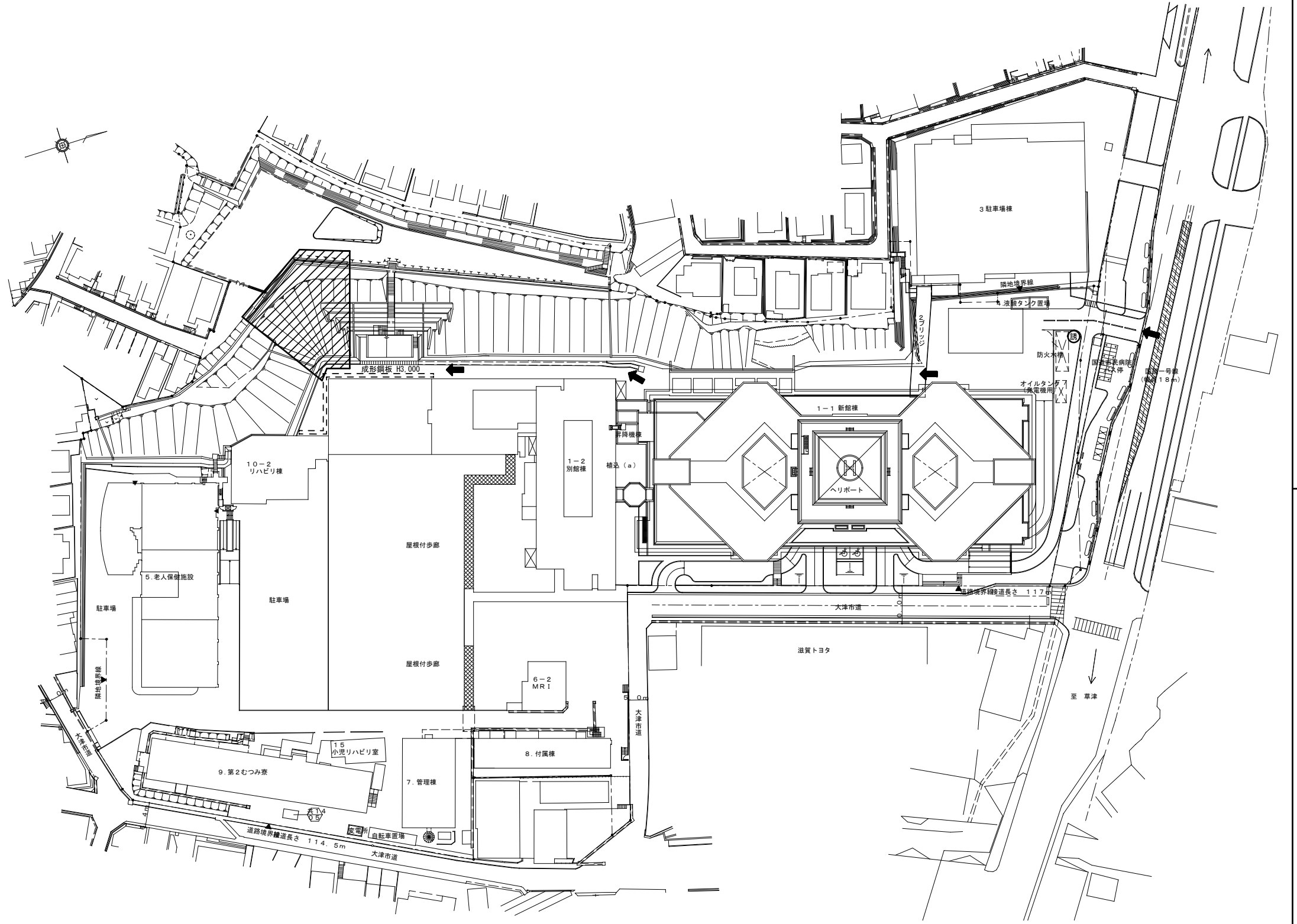
図番	図面名称	縮尺
	建築	
A - 01	特記仕様書-1	1: ---
A - 02	特記仕様書-2 配置図兼仮設計画図 参考工程表	1: 600
A - 03	現況平面図	1: 100
A - 04	現況断面図	1: 200
A - 05	計画平面図	1: 100
A - 06	計画断面図	1: 200
A - 07	断面詳細図 地質データ	1: 30

地方独立行政法人 市立大津市民病院

建築事務所 **BCY'S**

株式会社 ビルディング・コンサルタントワイズ

④ 補正	① 埋戻し及び盛土	種別 ・ A種 ※B種 ・ C種 ・ D種 (3.2.3) (表3.2.1) ・ 建設汚泥から再生した処理土
	② 建設発生土の処理	※構外搬出適切処理 ・ 構内指定場所に堆積 (3.2.5) ・ 構内指定場所に敷均し
	③ かご枠	大きさ 2,000×1,200×500 溶接金網 φ6×100×100 割ぐり石 150mm 止め杭(松杭) 末口φ90 L=1500 吸出防止材敷き込み 参考メーカー: (かご枠) 東京製綱株式会社 TSKかご枠 同等品 (吸出防止材) ロンタイ株式会社 ロンケットエース 同等品
	④ 土裏	麻製 真砂土入り(約0.02m ² /袋)
⑤ 補正	① 砂利地業	材料 ※再生クラッシュラン ・ 切込砂利及び切込砕石 (4.6.2)
	1 鉄筋	鉄筋の種類 (5.2.1) (表5.2.1) 種類の記号 呼び名 (mm) ・ SD295A ※D16以下 ・ SD345 ※D19以上
⑥ 補正	② 溶接金網	網目の形状、寸法及び鉄線の径 (5.2.2) 網目の形状、寸法 (たて×よこ) 鉄線の径または呼び (mm) 規格 ※100×100 ※3.2 JIS G 35511による
	① コンクリートの種類及び強度	レディーミクストコンクリートの種別 ※I類 ・ II類 (6.2.1) (表6.2.1) ※ 構造体強度補正値 (S) の適用 普通コンクリートの設計基準強度 (6.2.2) 設計基準強度 Fc (N/mm ²) 適用箇所 ※ 21 ※ 18 軽量コンクリートの設計基準強度 (6.10.1) (表6.10.1) 設計基準強度 Fc (N/mm ²) 気乾単位容積質量 (t/m ³) 種別 適用箇所 ※21 1.8~2.1 1種 ※18 ・ 強度、気乾単位容積質量が同等の製品を監督職員の承諾を得て使用できる。
⑦ 補正	② コンクリートの品質	スランプ (6.2.4) スランプ (cm) 適用箇所 ※ 18 ※ 5
	3 コンクリートの仕上り	部材の位置及び断面寸法の許容差 構仕 表6.2.3による。 (6.2.5) (表6.2.3) ※ 構仕表6.2.3による。 コンクリート打放し仕上の種別 (6.2.5) (表6.2.4) 種別 適用箇所 ・ A種 ・ B種 ・ C種 仕上りの平坦さ (6.2.5) (表6.2.5) ※ 構仕表6.2.5による。
⑧ 補正	④ 普通コンクリート	セメントの種類 (6.3.1) (表6.3.1) ※ 普通ポルトランドセメント又は混合セメントのA種 ・ 高炉セメントB種 普通ポルトランドセメントは、JIS R 5210に示された規定の他、次の規定の全てに適合するものとする。ただし、無筋コンクリートに用いる場合を除く。 水和熱 7d 352 J/g以下 28d 402 J/g以下
	5 無筋コンクリート	混和材料 (6.3.1) 混和材料の種類 (6.3.1) ※ 混和剤 (A E 剤、A E 減水剤または高性能A E 減水剤 (JIS A6204)) ・ 混和材 (フライアッシュ)
⑨ 補正	5 無筋コンクリート	(6.14.3) 種類 設計基準強度 (N/mm ²) スランプ (cm) 粗骨材の最大寸法 適用箇所 ※ 普通コンクリート ※18 ※15又は18 ※25mm ・ 軽量コンクリート - - ※20mm



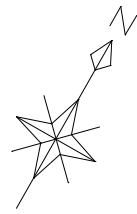
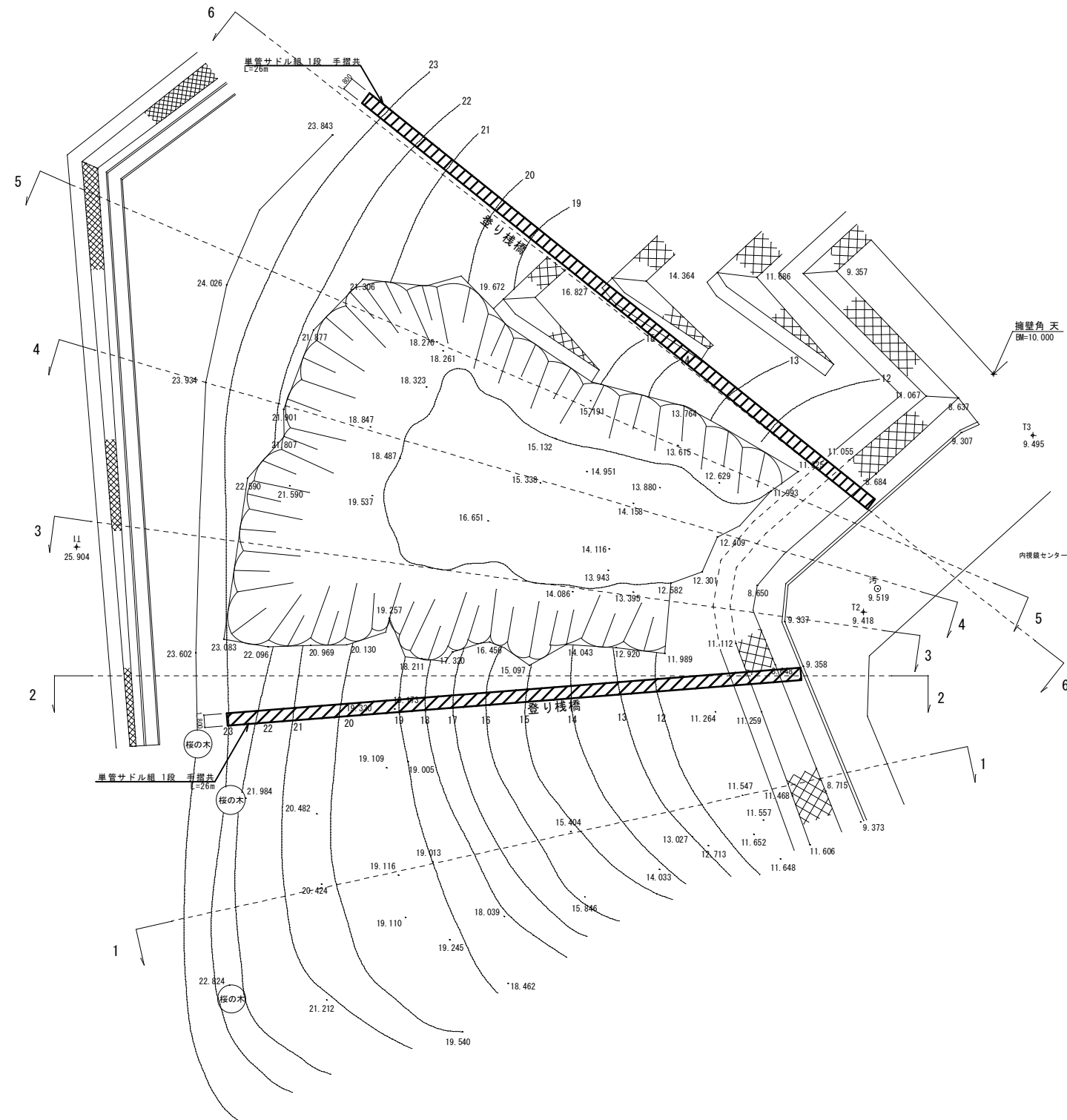
■ 参考工程表

概略工事工程表	1 ヵ月	2 ヵ月	3 ヵ月
準備工 ・ 検査等	施工準備 ・ 資材調達		検査
仮設工事	仮設 ・ 盛り機構		
土工事	切土・段切・かご枠		土留
法面工事		法面	

凡例

	工事範囲を示す
	成形鋼板 H3,000 を示す
	交通誘導員を示す
	工事車両進入口を示す

※必要に応じて養生シート・防音シートによる養生を行うこと



II	月・日	令和3年10月7日作製			BCY'S 建築事務所 株式会社 ビルディング・コンサルタントワイズ	一級建築士事務所 一級建築士登録第 204199 号 山本 勝義	FILE No.	-	-	工事名	現況平面図	1:100(A1) 1:200(A3)	意匠
													No.
正										西側斜面崩落箇所修繕工事			

